

2019 年 12 月内蒙古通辽市事业单位公开招聘工作  
人员考试精选真题

公考通网校

[www.chinaexam.org](http://www.chinaexam.org)



公考通 APP



微信公众平台

## 2019年12月内蒙古通辽市事业单位公开招聘工作人员考试精选真题

一、单项选择题。每小题后的四个备选答案中只有一个最符合题意的答案。

- 1、下列属于客观唯心主义的是（ ）。
  - A、万物皆备于我
  - B、宇宙便是吾心
  - C、物是绝对精神的外化
  - D、心诚则灵
- 2、2019年是《告台湾同胞书》发表（ ）周年。
  - A、40
  - B、50
  - C、60
  - D、70
- 3、下列有关党的历次代表大会的表述错误的是：（ ）。
  - A、中共一大确定党的中心任务是领导和组织工人运动
  - B、中共八大提出了过渡时期的总路线
  - C、中共十三大明确了社会主义初级阶段的基本路线
  - D、中共二大提出了彻底的反帝反封建的革命纲领
- 4、我国总体安全观的宗旨是（ ）。
  - A、人民安全
  - B、经济安全
  - C、政治安全
  - D、社会安全
- 5、灯光：黑暗（ ）
  - A、谎言：欺骗
  - B、废气：污染
  - C、垃圾：清洁
  - D、美丽：丑恶
- 6、人们常说“心动不如行动”，原因在于（ ）。
  - A、世界观决定方法论
  - B、实践具有客观物质性

C、实践具有社会历史性

D、实践具有直接现实性

7、现代化经济体系的坚实基础是（ ）。

A、创新驱动

B、实体经济

C、乡村振兴

D、开放型经济

8、下列不属于公文标题要素的是（ ）。

A、机关名称

B、期限

C、事由

D、文种

9、下列不平等条约中，规定允许外国人在中国办工厂的是（ ）。

A、《南京条约》

B、《马关条约》

C、《辛丑条约》

D、《北京条约》

10、我国总体上已经实现了全面建成小康社会的目标，但还有一些短板，最大的短板是（ ）。

A、脱贫攻坚

B、防范化解重大风险

C、经济可持续发展

D、污染防治攻坚战

11、2012的2012次方的末位数是（ ）。

A、2

B、4

C、6

D、8

12、市场上常有这样一种现象：当一种商品热销后，马上就会有大量的同类商品涌向市场。这自然会造成这一商品市场竞争程度的加剧。

从上面的现象推出的正确结论是（ ）。

A、某一商品市场竞争日趋加剧，所以这种商品正处在热销之中

- B、某一商品并未热销，所以这种商品市场竞争不会激烈
- C、某一商品在市场上未遇到竞争，所以它在市场上不热销
- D、某一商品刚进入市场，所以它不会面临竞争

13、王强是某市重点中学高二在校生，今年17岁，尽管每月依靠勤工俭学可以获得100元，但在学费和生活费方面还是不能完全独立。在民事行为能力的分类上，王强属于（ ）。

- A、完全民事行为能力人
- B、无民事行为能力人
- C、限制民事行为能力人
- D、视为完全民事行为能力人

14、中国革命重心从农村向城市转移的重要标志是（ ）。

- A、中共中央进驻香山
- B、南京解放
- C、中共中央进驻西柏坡
- D、三大战役的胜利

15、维护公平正义的最后一道防线是（ ）。

- A、科学立法
- B、公正司法
- C、严格执法
- D、民主立法

16、党的十九大习近平总书记提出了“四个伟大”思想，其中作为全部理论和实践的主题是（ ）。

- A、伟大斗争
- B、伟大事业
- C、伟大梦想
- D、伟大工程

17、2， 2， 0， 7， 9， 9， （ ）。

- A、15
- B、13
- C、20
- D、18

18、6， 12， 20， 30， 42， （ ）。

- A、48

B、56

C、60

D、64

19、消费：经济（ ）

A、婚姻：人生

B、水：农业

C、文字：文化

D、娱乐：生活

20、只有总体素质高的大学生，才能考上公务员。如果这个断定成立，则下列表述正确的是（ ）。

A、小李是总体素质高的大学生，所以他考上了公务员

B、小王考上了公务员，所以他的总体素质一定不低

C、有越来越多的大学生准备考公务员

D、总体素质高的大学生，也可以考研究生

21、总经理：我主张小王和小李两人中至多提拔一人。

董事长：我不同意。

根据董事长的话可得出正确的推论是（ ）。

A、小王和小李两人都得提拔

B、小王和小李两人都不提拔

C、小王和小李两人中至多提拔一人

D、如果提拔小王，那么不提拔小李

22、下列不属于宪法规定的内容是（ ）。

A、我国的根本政治制度是人民代表大会制度

B、我国公民无故侵占别人财产要受到惩罚

C、我国的首都是北京

D、我国实行改革开放的基本国策

23、我国已经进入新时代，社会主义初级阶段主要矛盾的主要方面是（ ）。

A、生产力落后

B、人民日益增长的物质文化需要

C、不平衡不充分发展

D、人民日益增长的美好生活需要

24、有10个苹果分给3个小朋友，每个小朋友至少分到1个苹果，总共有（ ）种分法。

- A、35
- B、45
- C、36
- D、28

25、星期天五个朋友聚会，其中一个人历数喝酒对身体的危害，并热心地劝告大家戒酒，他逐个地询问说：“你现在戒酒了吗？”四个人回答各不相同。根据上述对话，四个人当中没有违反这个推理隐含的前提的是（ ）。

- A、我正准备戒酒
- B、我已经戒酒了
- C、我从来不喝酒
- D、我特别喜欢喝酒

26、社会主义道德建设的基础是（ ）。

- A、为人民服务
- B、集体主义
- C、诚实守信
- D、爱国主义

27、一个高为40厘米，直径为6厘米的空心圆桶，放入半径为2厘米的小铁球，如果铁球不能露出圆，最多放（ ）个。

- A、10
- B、11
- C、12
- D、13

28、母亲虽然不是科班出身，但她在国外文学方面的造诣足以令专业人士（ ）。她说，学无止境，一个人离开学校并不意味着学习的（ ）。

填入括号中最恰当的选项是（ ）。

- A、刮目 终止
- B、敬佩 中止
- C、汗颜 中断
- D、侧目 停止

29、一位长寿老人出生于19世纪90年代，有一年他发现自己年龄的平方刚好等于当年的年份。这位老人出生于（ ）年。

- A、1894
- B、1892
- C、1898
- D、1896

30、某铁路桥长1000米，一列火车从桥上通过，测得火车从开始上桥到完全下桥共用120秒，整列火车完全在桥上的时间80秒，则火车的速度是（ ）。

- A、10米/秒
- B、10.7米/秒
- C、12.5米/秒
- D、500米/分

31、下列属于社会实践中最基本的实践形式是（ ）。

- A、农民播种玉米
- B、演员在舞台上表演
- C、袁隆平做科学实验
- D、警察办理案件

32、下列属于规范行政自由裁量权的是（ ）。

- A、行政合法性原则
- B、行政效率性原则
- C、行政合理性原则
- D、行政应急性原则

33、下列既属于流动资本又属于可变资本的是（ ）。

- A、机器设备
- B、劳动资料
- C、劳动对象
- D、劳动力

34、下列我国少数民族自治区成立最晚的是（ ）。

- A、内蒙古自治区
- B、宁夏回族自治区
- C、广西壮族自治区
- D、新疆维吾尔自治区

35、一商品的进价比上月低了，但超市仍按上月售价销售，其利润率提高了6个百分点，则超市上月销售

该商品的利润率为（ ）。

- A、12%
- B、13%
- C、14%
- D、15%

36、十几个同学围成一圈，按顺时针方向一圈一圈的循环报数。如果报1和报100的是同一个同学，那么共有（ ）个同学。

- A、10
- B、11
- C、13
- D、15

37、建设社会主义文化强国的关键是（ ）。

- A、发展文化产业
- B、满足人民精神文化需求
- C、增强全民族文化创造活力
- D、建设社会主义核心价值观

38、下列表述错误的是（ ）。

- A、15世纪，新航路的开辟开启了世界经济全球化的进程
- B、18世纪，美国在世界上最早确立了总统共和制
- C、17世纪，英国通过了工业革命成为当时世界上最发达的工业国
- D、19世纪，法国颁布的《拿破仑法典》是资产阶级国家最早的民法典

39、在由发展中国家向经济发达国家前进过程中，大量资本支持是必不可少的条件，而高储蓄率是获得大量资本的必要条件，就目前来说，中国正处于经济起飞时期，因此，储蓄率高是当前经济发展中的一种正常而合理的现象。

由此可以推出的是（ ）。

- A、有了大量的资本支持，就可以实现由发展中国家向发达国家的跨越
- B、有了高储蓄率，就可以获得大量资本支持
- C、如果没有获得大量的资本支持，就说明储蓄率不高
- D、如果没有高储蓄率，就不能实现向发达国家的转变

40、新时代加强和改进人民政协工作，作为人民政协工作主线的是（ ）。

- A、服务实现“两个一百年”奋斗目标



- B、坚持和发展中国特色社会主义
- C、加强思想政治引领、广泛凝聚共识
- D、坚持团结和民主

41、学习障碍是指从发育的早期阶段起，儿童获得学习技能的正常方式受损。这种损害不是单纯缺乏学习机会的结果，不是智力发育迟缓的结果，也不是后天的脑外伤或疾病的结果，这种障碍来源于认知处理过程的异常，表现在阅读、拼写、计算等方面有特殊的障碍。

根据上述定义，下列属于学习障碍的是（ ）。

- A、小伟原来学习优秀，随父母移居美国后由于听课困难，学习成绩大幅下降
- B、九岁的小红刚从英国回来，不能识别简体字，在阅读学习材料时面临不少困难
- C、小美的学习成绩不好，三年级时接受了专业的智力测验，结果发现她的智力只相当于六岁儿童水平
- D、小强聪明可爱，但上学之后读书时常出现跳行跳字现象，虽然老师多次纠正但他仍然难以改正

42、不可能所有的湖南人都喜欢吃辣椒。与上述判断最为接近的是（ ）。

- A、必然有的湖南人不喜欢吃辣椒
- B、可能所有的湖南人都喜欢吃辣椒
- C、必然所有的湖南人都喜欢吃辣椒
- D、可能有的湖南人会吃辣椒

43、专项整治，是指政府出于整治某种突出市场行为、某个行业或者社会问题的需要，由主管部门或多个部门，集中人力、设备、资源，在较短的时间内从重、从快地进行声势浩大的行政检查、执法处罚行动。

根据以上定义，下列不属于专项整治的是：（ ）

- A、北京交管局在奥运测试赛期间对特定路段进行交通管制
- B、公安部门联合相关单位进行为期三个月的扫黄打非行动
- C、煤矿安全管理部门对生产能力10万吨以下的煤矿进行为期一个月的安全排查
- D、国家工商总局在3·15期间开展打假专项行动

44、一满杯牛奶，喝去20%后用水加满，再喝去60%。此时杯中纯牛奶占杯子容积的百分数为（ ）。

- A、52%
- B、48%
- C、42%
- D、32%

45、 $2009 \times 20082008 - 2008 \times 20092009$ （ ）。

- A、0
- B、1

C、2

D、3

46、医学科学家证明，如果人的大脑皮层受损，就会丧失思维能力，没有能力，没有意识。这说明（ ）。

A、人脑是意识的源泉

B、意识的内容来源于人脑

C、人脑是意识产生的物质载体

D、意识是对客观世界的正确反映

47、下列关于各学派代表人物及其著作，思想表述错误的是（ ）。

A、孔子—《论语》—仁者爱人

B、老子—《老子》—顺其自然

C、孙武—《孙子兵法》—知己知彼，百战不殆

D、墨子—《墨子》—兼爱，非攻

48、“红丝带”是关注艾滋病的国际符号，关于“红丝带”说法错误的是（ ）。

A、关心所有艾滋病患者和受艾滋病影响的人

B、支持对艾滋病患者的有效治疗和继续教育

C、为开展艾滋病项目研究募集大量基金

D、希望艾滋病患者的生活质量不断提高

49、2019年7月11日，习近平在中央和国家机关党的建设工作会议中指出，加强中央和国家机关党的建设的首要任务是（ ）。

A、反腐倡廉

B、坚定理想信念

C、树立“四个自信”

D、带头做到“两个维护”

**二、多项选择题。每小题后的四个备选答案中有两个或两个以上符合题意的答案。**

50、下列属于马克思根据人的发展状况，划分的人类历史“三大形态”是（ ）。

A、人的依赖性社会

B、物的依赖性社会

C、人的自由全面发展社会

D、共产主义公有制社会

51、下列属于地方性法规制定的主体是（ ）。

- A、长春市人大及其常委会
- B、青岛市人大及其常委会
- C、珠海市人大及其常委会
- D、通辽市人大及其常委会

52、下列属于南昌起义参加者的是（ ）。

- A、邓小平
- B、毛泽东
- C、朱德
- D、贺龙

53、马克思社会主义从空想社会主义变成科学的两大发现是（ ）。

- A、劳动价值学说
- B、剩余价值学说
- C、历史唯物主义
- D、辩证唯物主义

54、下列表述正确的是（ ）。

- A、王勃是“初唐四杰”之一，在“四杰”之中成就最高
- B、杜牧与李清照并称“小李杜”
- C、陆游是我国古代一位高产诗人
- D、汤显祖著有《桃花扇》

55、资本主义在资本积累的过程中，必然导致（ ）。

- A、资本有机构成不断提高
- B、两极分化不断加剧
- C、相对人口过剩的形成
- D、资本主义经济危机的发生

56、一个善于思考、用心思考、有强烈创新欲望的人，哪里都是他产生创新火花和灵感的风水宝地。从某种意义上说，无论创作、创新还是创造，都永远属于那些用心思考、积极思考的人。作为教学一线的课堂也是不可忽视的创新场所，有许多知识和学术问题等待去研究，这里应该成为科技创新的不竭的源泉。

对这段文字说明理解错误的是（ ）。

- A、教师应在课堂上注重创新人才的培养
- B、课堂教学既要传授知识也要培养创新思维
- C、善于思考的人才能产生创新的火花

D、课堂也可以成为创新的重要场所

57、下列关于第三产业表述正确的是（ ）。

- A、流通部门属于第三产业
- B、第三产业占总产值的比例最高
- C、服务业的生产过程也是消费的过程
- D、第三产业又称第三次产业

58、科学技术是一把“双刃剑”，在促进经济社会发展的同时，又带来诸多的生态问题，引起生态质量的恶化。对这句话中“双刃剑”的理解，错误的是（ ）。

- A、依靠科学技术的进步，就能解决生态恶化的问题
- B、科学技术对人类社会的发展，有利也有弊
- C、科学技术越发达，生态问题可能就越多
- D、经济社会发展和生态恶化都与科学技术有关

59、霜降时，下列描述的现象一般会出现的是（ ）。

- A、伦敦气候湿润温和
- B、雅加达昼长夜短
- C、长江中下游遭受伏旱灾害
- D、我国华北平原的农民开始收割小麦

60、下列关于总结报告撰写要求说法正确的是（ ）。

- A、要有理论深度
- B、必须有正确的指导思想
- C、主要用叙述方式表达
- D、深入调查，资料详实、准确

61、唯物辩证法的两大总特征是（ ）。

- A、世界是永恒发展的
- B、世界是普遍联系的
- C、世界是对立统一的
- D、世界是绝对运动的

62、下列属于开展“不忘初心，牢记使命”主题教育的根本任务是（ ）。

- A、守初心，担使命，找差距，抓落实
- B、锤炼忠诚干净担当的政治品格
- C、团结带领全国各族人民为实现伟大梦想共同奋斗

D、深入学习贯彻习近平新时代中国特色社会主义思想

63、毕业考试结束后，班长想从老师那里打听成绩。班长说：“老师，这次考试不太难，估计我们班同学的成绩都在80分以上吧。”老师说：“你的前半句话不错，后半句话不对”。根据老师的意思，不能得出的是（ ）。

A、少数同学的成绩在80分以上，多数同学的成绩在80分以下

B、多数同学的成绩在80分以上，少数同学的成绩在80分以下

C、有的同学的成绩在80分以上，有的同学的成绩在80分以下

D、如果以80分为及格，肯定有的同学成绩不合格

64、十九届四中全会提出，坚持和完善社会主义基本经济制度，推动经济高质量发展。指出，社会主义基本经济制度包括（ ）。

A、公有制为主体、多种所有制经济共同发展

B、实行产品经济、按需分配

C、社会主义市场经济体制

D、按劳分配为主体、多种分配方式并存

65、如果其他条件和情况不变，当牛肉的价格下降的时候，导致涮牛肉调料的需求量增加。导致上述现象的原因是（ ）。

A、它们是一组互补品

B、它们是一组替代品

C、人们的实际购买力因牛肉价格下降而提高

D、人们的实际购买力因牛肉价格下降而降低

66、东方公司作为一家有限公司，且设立了监事会。下列属于东方公司有权提议召开股东临时会议的有（ ）。

A、代表十分之一以上民主权的股东

B、代表十分之一以上表决权的股东

C、三分之一以上的董事

D、监事会

67、“退避三舍”这一成语涉及的两个国家是（ ）。

A、晋国

B、楚国

C、秦国

D、齐国

68、“耦合效应”又称互动效应，是指群体中两个或两个以上个体相互作用而彼此影响从而联合起来产生增力的现象。

根据上述定义，下列属于耦合效应的是（ ）。

- A、三个臭皮匠赛过诸葛亮
- B、柴多火旺
- C、鹬蚌相争渔人得利
- D、水涨船高

69、“任何事物都是过程的集合体”体现的哲学道理是（ ）。

- A、运动是绝对的，不存在静止
- B、凡是现存的事物都应当灭亡的
- C、任何事物的存在都是暂时的
- D、任何事物都不是永恒存在的

### 三、判断题。判断正误。

70、“慎独”是一种无时不在、无处不有的道德自觉，是一种较高层次上的道德修养方法。（ ）

71、我国的能源条件可以概括为富煤、多气、富油。（ ）

72、《清明上河图》是北宋时期的作品。描绘了当时清明时节的繁荣景象，是汴京当年繁荣的见证，也是北宋城市经济情况的写照。（ ）

73、某国有企业以所属土地使用权作抵押向银行申请贷款，是符合我国法律的规定。（ ）

74、以陈独秀、李大钊、鲁迅等为代表的知识分子发起的新文化思想启蒙运动，主要是宣传马克思主义。（ ）

75、在庆祝中华人民共和国成立70周年之际，对部分服刑罪犯予以特赦。（ ）

76、民主改革是西藏历史上最伟大最深刻的社会变革。（ ）

77、我国第一颗人造地球卫星发射于1970年。（ ）

78、认识的本质是在实践的基础上，主体对客体能动的反映。（ ）

79、内蒙古是世界上最大的“露天煤矿”之乡。（ ）

80、1924年国民党一大的召开，标志着国民革命统一战线的形成。（ ）

81、股份有限公司设立董事会，其成员为5-19人。（ ）

82、事业单位的提法产生于新中国成立之初。（ ）

83、洛川会议确立了全面抗战路线。（ ）

84、人是自然界的一部分，并不是自然界的主人。（ ）

85、公告只适用于向国内宣布重要事项。（ ）

- 86、五四运动的导火索是巴黎和会中国外交的失败。（ ）
- 87、垄断利润来源于垄断价格。（ ）
- 88、十九届四中全会强调着力抓好的两件大事是发展与团结。（ ）
- 89、市场调节的实质就是价值规律调节。（ ）
- 90、佛教徒注重潜心修炼，所以佛寺一般建在深山老林之中。（ ）
- 91、意大利的葡萄酒是属于世界著名的蒸馏酒的一种。（ ）
- 92、沙尘暴的形成与地球温室效应、厄尔尼诺现象、森林锐减等因素有着不可分割的关系。（ ）
- 93、但丁的《神曲》、莎士比亚的《哈姆雷特》、塞万提斯的《堂吉珂德》等巨作都在欧洲文艺复兴时期诞生。（ ）
- 94、人们的自由或不自由是绝对的。（ ）
- 95、“明镜高挂”比喻官员判案公正廉洁，执法严明。一般旧时府衙挂“明镜高挂”的匾额。（ ）
- 96、《共产党宣言》是科学社会主义的理论基础。（ ）
- 97、1958年8月开始的“人民公社化运动”，严重破坏了农村的生产力。（ ）
- 98、全体公民享有基本公共服务的机会应该均等。（ ）
- 99、社会历史的特殊性不仅没有否定历史发展的客观性，而且恰恰是肯定了历史发展的规律性。（ ）

### 参考答案

1、C

本题考查马克思主义哲学。

客观唯心主义是唯心主义哲学的两种基本形式之一。认为在物质世界和人类产生之前就独立存在着一种客观精神（理念、理、绝对精神、绝对观念等），这种客观精神在其发展过程中，产生了物质世界。世界是绝对观念的异化，是抽离物质的宇宙法则或意念的创造物。

A项错误，“万物皆备于我”的意思是人生存于天地间，万事万物都是为我而准备的，是典型的主观唯心主义。

B项错误，“宇宙便是吾心”是主观唯心主义，主张把本体的某种主观精神如感觉、经验、心灵、意识、观念、意志等看作是意识世界中一切事物产生和存在的根源与基础，而意识世界中的一切事物则是由这些主观精神所派生的，是这些主观精神的显现。

C项正确，“物是绝对精神的外化”的意思是把客观精神（如上帝、理念、绝对精神、绝对观念等）看作世界的主宰和本原，这句话是黑格尔的名言，属于客观唯心主义的观点。

D项错误，“心诚则灵”属于主观唯心主义，是把人的感觉、观念作为唯一真实的存在和世界的本原，认为世界万物是我的精神（感觉、观念、情感、意志等）的产物，没有我就没有世界。

故正确答案为 C。

2、A

本题考查时事政治。

1979 年元旦，全国人大常委会发表《告台湾同胞书》，正式提出实现和平统一的大政方针。2019 年是《告台湾同胞书》发表 40 周年。

故正确答案为 A。

3、B

本题考查中共党史。

A 项正确，中国共产党第一次全国代表大会 1921 年在上海法租界望志路举行，通过党纲：确定党的名称为“中国共产党”，党的目标是无产阶级军队推翻资产阶级的政权，实现共产主义，确定党成立后的中心任务是组织工人阶级，领导工人运动。

B 项错误，过渡时期总路线是中国共产党在从中华人民共和国的成立到生产资料私有制的社会主义改造基本完成这一阶段中的总路线。到 1952 年底，国民经济恢复任务已基本完成，根据毛泽东的建议，党中央从中国的实际情况出发，提出了党在过渡时期总路线，作为过渡时期各项工作的指南。中共八大 1956 年召开，八大召开的目的是宗旨是：总结七大以来的经验，团结全党，团结国内外一切可以团结的力量，为建设社会主义中国而奋斗。

C 项正确，中国共产党第十三次全国代表大会于 1987 年 10 月 25 日至 11 月 1 日在北京举行。根据社会主义初级阶段的理论，党的十三大提出了党在社会主义初级阶段的基本路线：领导和团结全国各族人民，以经济建设为中心，坚持四项基本原则，坚持改革开放，自力更生，艰苦创业，为把我国建设成为富强、民主、文明的社会主义现代化国家而奋斗。

D 项正确，中共二大正确地分析了中国的社会性质，中国革命的性质、对象、动力和前途，指出了中国革命要分两步走，在中国近代史上第一次明确地提出了彻底的反帝反封建的民主革命纲领。

本题为选非题，故正确答案为 B。

4、A

本题考查中国特色社会主义理论体系。

习近平总书记在第十九届中央国家安全委员会第一次会议上强调，必须“坚持人民安全、政治安全、国家利益至上的有机统一，人民安全是国家安全的宗旨，政治安全是国家安全的根本，国家利益至上是国家安全的准则，实现人民安居乐业、党的长期执政、国家长治久安”。

故正确答案为 A。

5、D

第一步：判断题干词语间逻辑关系。



灯光的作用是去除黑暗，二者为功能对应关系。

第二步：判断选项词语间逻辑关系。

A项：谎言的作用是欺骗，二者是功能对应关系，与题干逻辑关系一致，保留；

B项：废气会造成大气污染，二者是功能对应关系，与题干逻辑关系一致，保留；

C项：清洁垃圾，二者是动宾关系，与题干逻辑关系不一致，排除；

D项：美丽的作用可以是去除丑恶，二者是功能对应关系，与题干逻辑关系一致，保留。

比较A、B、D项，A、B项直接是功能对应，题干中是灯光的作用不是黑暗，是去除黑暗，只有D项是去除丑恶与题干的去除黑暗对应，所以选择D项。

故正确答案为D。

6、D

本题考查马克思主义哲学。

“心动不如行动”，指出实践（即行动）是区别于意识（即心动）的。实践的直接现实性体现在实践的主体、客体和手段都是客观存在的，实践活动本身也是客观存在的，由此强调的是实践是区别于人的意识活动的客观物质活动。

故正确答案为D。

7、B

本题考查中国特色社会主义理论体系。

实体经济是一国经济的立身之本，是财富创造的根本源泉，是国家强盛的重要支柱。习近平总书记反复强调，要大力发展实体经济，筑牢现代化经济体系的坚实基础。

故正确答案为B。

8、B

本题考查公文的基础知识。

构成公文标题的三个基本要素是发文机关名称、事由和文种。期限不属于公文标题要素。

本题为选非题，故正确答案为B。

9、B

本题考查人文历史。

A项错误，《南京条约》，是中英于1842年8月29日在南京签订的关于鸦片战争的和解条约，标志着第一次鸦片战争的结束，是中国近代签订的第一个不平等条约。条约主要规定了中国开放新的通商口岸、割让香港岛、关税协定等内容，破坏了中国的领土完整和关税主权，使中国的自然经济逐渐解体，开始沦为半殖民地半封建社会。

B项正确，《马关条约》是中国清朝政府和日本明治政府于1895年4月17日在日本马关（今山口县下关

市)签订的割地赔款不平等条约,标志着甲午中日战争的结束。根据条约规定,中国割让辽东半岛(后因三国干涉还辽而未能得逞)、台湾岛及其附属各岛屿、澎湖列岛给日本,赔偿日本2亿两白银,还增开商埠,允许日本在中国的通商口岸投资办厂。

C项错误,《辛丑条约》是清政府于光绪二十七年(辛丑年,1901年9月7日)和英、美、法、德、俄、日、意、奥、西、荷、比等十一国在北京签订的不平等条约,标志着清政府已完全成为帝国主义统治中国的工具,中国已完全沦为半殖民地半封建社会。《辛丑条约》规定了赔款、划定使馆区、拆炮台、驻军队、清政府承诺镇压反帝斗争等内容。该条约是中国近代史上赔款数目最庞大、主权丧失最严重的不平等条约,加强了帝国主义对中国的全面控制和掠夺。

D项错误,《北京条约》是指中国清朝政府在第二次鸦片战争后于1860年分别与英国、法国、俄国在北京签订的不平等条约,包含《中英北京条约》《中法北京条约》《中俄北京条约》。条约包含了开放商埠、割让领土、允许外国设立领事馆和允许华工出国等内容。

故正确答案为B。

10、A

本题考查中国特色社会主义理论体系。

2020年中央农村工作会议强调,全面建成小康社会,最突出的短板在“三农”。打赢脱贫攻坚战是全面建成小康社会的重中之重,要一鼓作气、乘势而上,集中力量全面完成剩余脱贫任务。

故正确答案为A。

11、C

由于题目只需要算末位,故 $2^{2012}$ 的末位是若干个2相乘。结果发现, $2^1、2^2、2^3、2^4、2^5、2^6 \dots$ 末位数字是2、4、8、6、2、4...呈周期循环。 $2012 \div 4 = 503$ ,因此 $2^{2012}$ 的末位相当于 $2^4$ 的末位即6。

故正确答案为C。

12、C

第一步:翻译题干。

- (1) 一种商品热销  $\rightarrow$  大量同类商品涌向市场
- (2) 大量同类商品涌向市场  $\rightarrow$  这一商品竞争加剧

对(1)和(2)连串可以得到:

- (3) 一种商品热销  $\rightarrow$  这一商品竞争加剧

第二步:逐一分析选项。

A项:某一商品市场竞争日趋加剧,是对(2)的肯后,肯后没有必然性结论,所以推不出,排除;

B项:某一商品并未热销,是对(1)的否前,否前没有必然性结论,所以推不出,排除;

C项：某一商品在市场上未遇到竞争，是对（3）的否后，否后必否前，可以推出它不热销，当选；

D项：某一商品刚进入市场，在题干没有提到，属于无中生有，不能推出，排除。

故正确答案为C。

13、C

本题考查民法。

《民法总则》第十八条规定：“成年人为完全民事行为能力人，可以独立实施民事法律行为。十六周岁以上的未成年人，以自己的劳动收入为主要生活来源的，视为完全民事行为能力人。”

第十九条规定：“八周岁以上的未成年人为限制民事行为能力人，实施民事法律行为由其法定代理人代理或者经其法定代理人同意、追认，但是可以独立实施纯获利益的民事法律行为或者与其年龄、智力相适应的民事法律行为。”王强虽然每月有100元收入，但是无法完全独立，不能认定以其自己的劳动收入为主要生活来源，所以是限制民事行为能力人。

故正确答案为C。

14、C

本题考查人文历史。

A项错误，香山是1949年3月至9月，这里曾是中共中央机关和毛泽东等领导同志进入北平后的第一个驻地。2019年是中共中央进驻香山70周年。

B项错误，1949年4月23日，人民解放军解放南京，攻占国民党总统府，标志着国民党反动派在中国大陆的统治结束。

C项正确，1949年3月在西柏坡召开了七届二中全会，全会着重讨论了党的工作重心的战略转移，即工作重心由乡村转移到城市的问题。所以中国革命重心从农村向城市转移的重要标志是中共中央进驻西柏坡。

D项错误，三大战役是指1948年9月至1949年1月，中国人民解放军同国民党军队进行的战略决战，包括辽沈战役、淮海战役、平津战役三场战略性战役。三大战役的胜利，奠定了人民解放战争在全国胜利的基础。

故正确答案为C。

15、B

本题考查时事政治。

2014年10月20日至23日，十八届四中全会在北京举行。全会听取和讨论了习近平受中央政治局委托作的工作报告，审议通过了《中共中央关于全面推进依法治国若干重大问题的决定》。习近平就《决定》起草情况向全会作了说明。他指出，要提高司法公信力，司法是维护社会公平正义的最后一道防线。公正是法治的生命线，司法公正对社会公正具有重要引领作用，司法不公对社会公正具有致命破坏作用。

故正确答案为B。

16、C

本题考查时事政治。

A项错误，十九大报告中提出：“实现伟大梦想，必须进行伟大斗争。全党要充分认识这场伟大斗争的长期性、复杂性、艰巨性，发扬斗争精神，提高斗争本领，不断夺取伟大斗争新胜利。”

B项错误，十九大报告中提出：“实现伟大梦想，必须推进伟大事业。全党要更加自觉地增强道路自信、理论自信、制度自信、文化自信，既不走封闭僵化的老路，也不走改旗易帜的邪路，保持政治定力，坚持实干兴邦，始终坚持和发展中国特色社会主义。”

C项正确，十九大报告中提出：“实现中华民族伟大复兴是近代以来中华民族最伟大的梦想。”党的十八大以来，以习近平同志为核心的党中央把实现中华民族伟大复兴的中国梦作为治国理政的目标追求和根本主线。党的十八大以来，我们党的所有理论和实践，都紧紧围绕着实现这个崇高奋斗目标精进展开。

D项错误，十九大报告中提出：“实现伟大梦想，必须建设伟大工程。全党要更加自觉地坚定党性原则，勇于直面问题，敢于刮骨疗毒，消除一切损害党的先进性和纯洁性的因素，清除一切侵蚀党的健康肌体的病毒，不断增强党的政治领导力、思想引领力、群众组织力、社会号召力，确保我们党永葆旺盛生命力和强大战斗力。”

故正确答案为C。

17、D

观察数列无明显特征，做差之后无规律，故考虑做和。相邻三项加和，可得4、9、16、25、(36)，为连续自然数的平方，故下一项 $= 36 - 9 - 9 = 18$ 。

故正确答案为D。

18、B

观察数列，数列无明显特征，考虑做差。后一项减前一项，得到6，8，10，12是公差为2的等差数列。因此下一项为14，所求项 $= 42 + 14 = 56$ 。

故正确答案为B。

19、B

第一步：判断题干词语间逻辑关系。

消费是经济的必要条件，二者是必要条件对应。

第二步：判断选项词语间逻辑关系。

A项：婚姻不是人生的必要条件，二者不是必要条件对应，与题干逻辑关系不一致，排除；

B项：水是农业的必要条件，二者是必要条件对应，与题干逻辑关系一致，当选；

C项：文字并不是文化的必要条件，比如艺术，二者不是必要条件对应，与题干逻辑关系不一致，排除；

D项：娱乐不是生活的必要条件，二者不是必要条件对应，与题干逻辑关系不一致，排除；

故正确答案为B。

20、B

第一步：翻译题干。

(1) 考上公务员  $\rightarrow$  总体素质高的大学生

第二步：逐一分析选项。

A项：小李是总体素质高的大学生，是对(1)的肯后，肯后得不到必然性结论，所以推不出，排除；

B项：小王考上了公务员，是对(1)的肯前，肯前必肯后，所以能得出小王是总体素质高的大学生，所以可以推出他的总体素质一定不低，当选；

C项：有越来越多的大学生准备考公务员，题干中并没有提到，属于无中生有，无法推出，排除；

D项：总体素质高的大学生，也可以考研究生，题干中没有提到研究生，属于无中生有，无法推出，排除。

故正确答案为B。

21、A

第一步：翻译题干。

总经理： $\neg$ 小王 或  $\neg$ 小李

董事长： $\neg$ ( $\neg$ 小王 或  $\neg$ 小李)

第二步：逐一分析选项。

根据摩根定理， $\neg$ ( $\neg$ 小王 或  $\neg$ 小李) = 小王 且 小李，只有A项符合。

故正确答案为A。

22、B

本题考查宪法。

A项正确，根据《中华人民共和国宪法》第二条第二款规定：“人民行使国家权力的机关是全国人民代表大会和地方各级人民代表大会。”这表明我国人民民主专政政权的组织形式即政体是人民代表大会制度。人民代表大会制度集中体现我国国家政权的根本性质、国家发展的根本任务和国家活动的根本准则。人民代表大会制度在国家政治制度中具有根本性质，在国家政权组织体系中具有根本地位。因而是我国的根本政治制度。

B项错误，根据《中华人民共和国物权法》第六十六条规定：“私人的合法财产受法律保护，禁止任何单位和个人侵占、哄抢、破坏。”公民无故侵占他人合法财产，需要承担侵权责任，涉及犯罪的，需要承担刑事责任，因此该选项属于民法、刑法规定的内容。

C项正确，根据《中华人民共和国宪法》第一百四十三条规定：“中华人民共和国首都是北京。”

D项正确，根据《中华人民共和国宪法》序言中规定：“中国各族人民将继续在中国共产党领导下，在

克思列宁主义、毛泽东思想、邓小平理论、“三个代表”重要思想、科学发展观、习近平新时代中国特色社会主义思想指引下，坚持人民民主专政，坚持社会主义道路，坚持改革开放，不断完善社会主义的各项制度，发展社会主义市场经济。”

本题为选非题，故正确答案为B。

23、D

本题考查中国特色社会主义理论体系。

习近平总书记在党的十九大报告中明确指出：“中国特色社会主义进入新时代，我国社会主要矛盾已经转化为人民日益增长的美好生活需要和不平衡不充分的发展之间的矛盾。”所以社会主义初级阶段主要矛盾的主要方面是人民日益增长的美好生活需要。

故正确答案为D。

24、C

根据插板法，只需在10个苹果形成的9个空当中，插入2个板即可。一共有  $C_{10-1}^{3-1} = C_9^2 = \frac{9 \times 8}{2 \times 1} = 36$  种分法。

故正确答案为C。

25、D

第一步：找出论点和论据。

论点：其中一个人历数喝酒对身体的危害，并热心地劝告大家戒酒，他逐个地询问说：“你现在戒酒了吗？”

论据：无。

本题只有论点没有论据，且提问方式为隐含的前提，优先考虑必要条件。论点问的是现在是否戒酒，那么意味着被询问的人一定是在喝酒。

第二步：逐一分析选项。

A项：该项说的是我正准备戒酒，说明这个人已经知道喝酒的危害，并且目前正在戒酒，不是题干中论点问出现在是否戒酒的前提，不能加强，排除；

B项：该项说的是已经戒酒了，说明这个人目前不喝酒，不是题干中论点问出现在是否戒酒的前提，不能加强，排除；

C项：该项说的是我从来不喝酒，既然不喝酒，就不要戒酒，不是题干中论点问出现在是否戒酒的前提，不能加强，排除；

D项：该项说的是我特别喜欢喝酒，说明这个人目前在喝酒，是题干中论点问出现在是否戒酒的前提，可以加强，当选。

故正确答案为D。

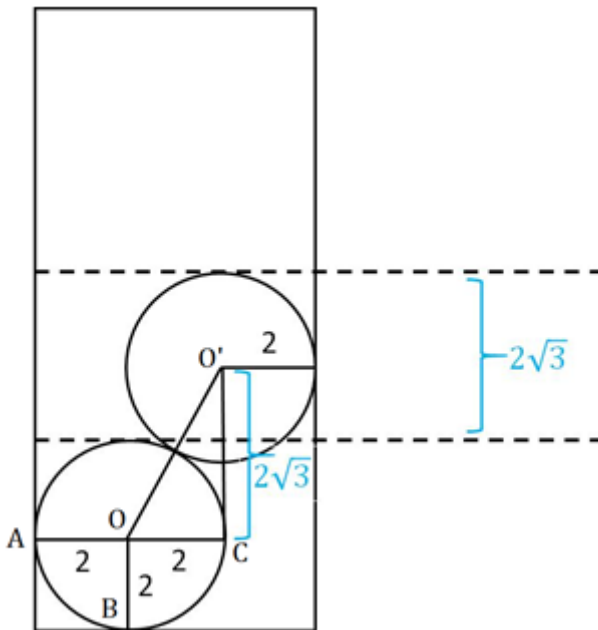
26、A

本题考查道德。

社会主义道德是以社会主义公有制为主体的经济基础的反映，是以为人民服务为核心，以集体主义为原则，以诚实守信为重点，以社会主义公民基本道德规范和社会主义荣辱观为主要内容，以代表无产阶级和广大劳动人民根本利益和长远利益的先进道德体系。为人民服务作为社会主义道德建设的核心，是社会主义道德区别和优越于其他社会形态道德的显著标志。

故正确答案为A。

27、B



如图所示， $AO = BO = CO = 2$  厘米， $OO' = 4$  厘米，则  $CO' = \sqrt{4^2 - 2^2} = 2\sqrt{3}$  厘米，所以从第二个小球开始，每放入一个小球，小球总高度便增加  $2\sqrt{3}$  厘米。放入  $x$  个小铁球时，总高度为  $4 + 2\sqrt{3}(x - 1)$  厘米，由于桶高 40 厘米，故  $4 + 2\sqrt{3}(x - 1) \leq 40$ ，解得  $x \leq 6\sqrt{3} + 1 \approx 11.4$ ，为整数且不超过 11.4，则最大为 11。

故正确答案为B。

28、A

本题可从第二空入手，A项“终止”和D项“停止”表示停止、不再继续；B项“中止”和C项“中断”表示中途停止。文段说的是一个人离开学校并不意味着就不再学习了，所以应填入表示彻底停止、不再继续的“终止”或“停止”，排除B、C项。

第一空，此处说的是非科班出身的母亲在外国文学方面的造诣让专业人士另眼相看。A项“刮目”指彻底改变眼光，符合文意。D项“侧目”指不敢从正面看，斜着眼睛看，形容畏惧而又愤恨，与文意不符，排除。

故正确答案为A。

29、B

根据题意， $1890 \leq \text{老人出生年份} \leq 1899$ ，并且当老人发现自己年龄的平方刚好等于当年的年份时，当年的年份应为 $19XX$ ，所以老人当年应该是40多岁。43的平方为1849，44的平方为1936，45的平方为2025。因此，符合题意的应为1936年，即该老人在1936年应为44岁，则老人的出生年份为 $1936 - 44 = 1892$ 。

故正确答案为B。

30、A

设火车长度为 $x$ 米，火车速度为 $v$ 米/秒。根据火车过桥计算公式：

火车过桥的路程 = 桥长 + 火车长度 = 火车速度  $\times$  过桥的时间，即 $1000 + x = 120v \cdots \textcircled{1}$ ；

火车完全在桥上的路程 = 桥长 - 火车长度 = 火车速度  $\times$  完全在桥时间，即 $1000 - x = 80v \cdots \textcircled{2}$ 。① + ②得：

$(1000 + x) + (1000 - x) = 120v + 80v$ ，即 $2000 = 200v$ ，解得 $v = 10$ ，则车速度为10米/秒。

故正确答案为A。

31、A

本题考查马克思主义哲学。

实践的基本形式主要有三种：（一）生产实践：是指改造自然界的实践活动，是最基本的实践，是其他实践活动的基础。（二）处理和变革社会关系的实践：是指调整和处理人与人之间关系的活动，包括调整和变革生产关系活动、调整和处理政治关系活动、调整和处理文化关系活动、调整和处理社会关系活动。（三）科学实验：是指把实践对象置于理想化的环境中，运用技术手段来观察、测试其各种属性、性质、规律的活动。

A项正确，“农民播种玉米”属于生产实践活动，是最基本的实践形式。

B项错误，“演员在舞台上表演”属于处理社会关系的实践活动，不是最基本的实践形式。

C项错误，“袁隆平做科学实验”属于科学实验的实践活动，不是最基本的实践形式。

D项错误，“警察办理案件”属于处理社会关系的实践活动，不是最基本的实践形式。

故正确答案为A。

32、C

本题考查行政法。

A项错误，行政合法性原则是我国行政法的首要原则，它是指行政权力的设立、行使、运用必须依据法律，符合法律要求，不能与法律相抵触。行政主体必须严格遵守行政法律规范，不得享有行政法规范以外的特权。违反行政行为依法应予以追究，违法行政主体应承担相应的法律责任。行政合法性原则包括实体合法和程序合法两方面的内容。

B项错误，行政效率性原则通俗理解是指行政机关在行使其职能时，要力争以尽可能快的时间，尽可能少的人员，尽可能低的经济耗费，办尽可能多的事，取得尽可能大的社会、经济效益。

C项正确，行政合理性原则指的是行政法律关系当事人的行为，特别是行政机关的行为，不仅要合法而且



要合理，也就是行政机关的自由裁量行为要做到合情、合理、恰当和适度。一般认为，行政合理性要求：行政行为必须符合法律的目的；行政行为必须有合理的动机；行政行为应考虑相关的因素，而不考虑无关的因素。

D项错误，行政应急性原则是指在特殊紧急情况下，由于国家安全、社会秩序或公共利益的需要，行政机关可以采取没有明确法律依据的或与通常状态下法律规定相抵触的措施。它并非排斥行政合法性原则，而是对合法性原则的一种例外情况。

故正确答案为C。

33、D

本题考查微观经济。

流动资本指生产资本中用于购买原料、燃料、辅助材料等劳动资料和用于购买劳动力的部分，包括全部可变资本和一部分不变资本。可变资本是指资本家用于购买劳动力的那一部分资本，劳动力在使用过程中，不仅能够创造出补偿劳动力价值的价值，而且能创造出剩余价值，使资本增值。

A项错误，机器设备属于固定资本。固定资本是指用于购买机器、设备、工具、厂房等耐用的劳动资料的那部分资本，属于不变资本的一部分，与流动资本对称。

B项错误，劳动资料是较大规模的生产分工，它包括生产对象，生产资料和劳动对象的结合。劳动资料属于不变资本、固定资本和生产资本。

C项错误，劳动对象是生产力中一个必不可少的要素。生产力是在劳动者、劳动资料和劳动对象三者交互作用下形成的。劳动对象的数量、质量和种类对于生产力的发展有很大的影响。劳动对象属于不变资本和流动资本。

D项正确，劳动力作为商品具有价值和使用价值。劳动力商品的价值是由生产和再生产劳动力所必需的生活资料的价值决定。劳动力商品的使用价值就是劳动，它能创造商品，创造价值和剩余价值。根据上述定义可以看出劳动力属于流动资本和可变资本。

故正确答案为D。

34、B

本题考查人文历史。

A项错误，内蒙古自治区位于中华人民共和国北部边疆，由东北向西南斜伸，呈狭长形，东西直线距离2400公里，南北跨度1700公里，横跨东北、华北、西北三大区。1947年，我国第一个民族自治区——内蒙古自治区成立。

B项正确，1957年7月15日，第一届全国人民代表大会第四次会议通过成立宁夏回族自治区的决议，以原宁夏省行政区域为基础成立宁夏回族自治区。1958年10月25日，宁夏回族自治区正式成立。

C项错误，广西壮族自治区，位于中国华南地区，1958年3月5日，广西省改为“广西僮族自治区”，省一级的“广西僮族自治区”成立。同年10月12日，经国务院批准，“广西僮族自治区”改名为“广西壮族自治区”。

治区”。

D 项错误，新疆维吾尔自治区，位于中国西北边陲，是中国五个少数民族自治区之一，也是中国陆地面积最大的省级行政区，1955 年 10 月 1 日成立，是新中国成立后，最早成立的自治区。

故正确答案为 B。

35、C

赋值上月进价为 100，设上月售价为  $x$ 。

由于商品“进价比上月低了 5%”，所以本月进价为  $100 \times (1 - 5\%) = 95$ 。根据题干信息列表：

	进价	售价	利润	利润率
上月	100	$x$	$x-100$	$\frac{x-100}{100}$
本月	95	$x$	$x-95$	$\frac{x-95}{95}$

根据“利润提高了 6 个百分点”，可得到等式  $\frac{x-100}{100} + 6\% = \frac{x-95}{95}$ ，解得  $x = 114$ 。则上月该商品的利

润率为  $\frac{x-100}{100} = \frac{114-100}{100} = 14\%$ 。

故正确答案为 C。

36、B

十几个同学围成一圈循环报数，则报数的周期数即为人数。

代入选项验证：

A 项，若有 10 人， $100 \div 10 = 10$ ，则报 100 的应为最后一名同学，排除；

B 项，若有 11 人， $100 \div 11 = 9 \cdots 1$ ，则第一个人报 100，即报 1 的人又报了 100，满足；

C 项，若有 13 人， $100 \div 13 = 7 \cdots 9$ ，则第九个人报 100，排除；

D 项，若有 15 人， $100 \div 15 = 6 \cdots 10$ ，则第 10 个人报 100，排除。

只有 B 项符合要求。

故正确答案为 B。

37、C

本题考查时事政治。

党的十八大报告中指出：建设社会主义文化强国，关键是增强全民族文化创造活力。要深化文化体制改革，解放和发展文化生产力，发扬学术民主、艺术民主，为人民提供广阔文化舞台，让一切文化创造源泉充分涌流，开创全民族文化创造活力持续迸发、社会文化生活更加丰富多彩、人民基本文化权益得到更好保障、人民思想道德素质和科学文化素质全面提高、中华文化国际影响力不断增强的新局面。

故正确答案为 C。

38、C

本题考查人文历史。

A 项正确，15 世纪开始，欧洲为满足货币和资本的原始积累需要，积极寻找通往东方的道路，最终开辟了新航路，改变了各洲间封闭的状况，西欧与世界各地区联系加强，世界市场开始形成。

B 项正确，1787 年美国联邦宪法是世界上第一部成文宪法，规定实行联邦制，肯定了以立法、行政、司法三权分立，相互制衡为原则的资产阶级民主共和政体。该宪法规定，立法权属于美国国会，行政权属于美国总统，司法权属于美国联邦最高法院，由此确定了世界上最早的总统共和制。

C 项错误，工业革命又称产业革命，是指资本主义工业化的早期历程，即资本主义生产完成了从工厂手工业向机器大工业过渡的阶段。1765 年，哈格里夫斯发明了珍妮纺纱机，揭开了工业革命的序幕。工业革命最早发生在英国，后逐渐传播到全世界。工业革命使英国成为当时世界上最发达的工业国。工业革命开始的时间是 18 世纪，而不是 17 世纪。

D 项正确，法国《民法典》于 1804 年通过，1852 年改为《拿破仑法典》。它排除封建法规，确立资本主义社会立法规范，是资产阶级国家的第一部民法典。

本题为选非题，故正确答案为 C。

39、D

第一步：翻译题干。

(1) 由发展中国家向经济发达国家前进 → 大量资本支持

(2) 获得大量资本 → 高储蓄率

(1) 和 (2) 串联如下：(3) 由发展中国家向经济发达国家前进 → 大量资本支持 → 高储蓄率

第二步：逐一分析选项。

A 项：大量的资本支持 → 实现由发展中国家向发达国家的跨越，是对条件 (1) 的肯后，肯后无必然结论，该项无法推出，排除；

B 项：高储蓄率 → 获得大量资本支持，是对条件 (2) 的肯后，肯后无必然结论，该项无法推出，排除；

C 项：¬大量的资本支持 → ¬储蓄率高，是对条件 (2) 的否前，否前无必然结论，该项无法推出，排除；

D 项：¬高储蓄率 → ¬实现向发达国家的转变，是对条件 (3) 的否后，否后必否前，该项可以推出，当选。

故正确答案为 D。

40、A

本题考查时事政治。

2019 年 9 月 23 日，习近平在中央政协工作会议暨庆祝中国人民政治协商会议成立 70 周年大会上发表重要讲话。他强调，新时代加强和改进人民政协工作，要把坚持和发展中国特色社会主义作为巩固共同思想政治

基础的主轴，把服务实现“两个一百年”奋斗目标作为工作主线，把加强思想政治引领、广泛凝聚共识作为中心环节，坚持团结和民主两大主题，提高政治协商、民主监督、参政议政水平，更好凝聚共识，把人民政协制度坚持好、把人民政协事业发展好，担负起把党中央决策部署和对人民政协工作要求落实下去、把海内外中华儿女智慧和力量凝聚起来的政治责任，为决胜全面建成小康社会、进而全面建设社会主义现代化强国作出贡献。

故正确答案为 A。

41、D

第一步：找出定义关键词。

“从发育的早期阶段起，儿童获得学习技能的正常方式受损”、“不是单纯缺乏学习机会的结果”、“不是智力发育迟缓的结果”、“也不是后天的脑外伤或疾病的结果”、“这种障碍来源于认知处理过程的异常，表现在阅读、拼写、计算等方面有特殊的障碍”。

第二步：逐一分析选项。

A 项：小伟原来学习优秀，后来学习成绩下降是由于移居美国，语言不通所导致的，不符合“从发育的早期阶段起，儿童获得学习技能的正常方式受损”，不符合定义，排除；

B 项：九岁的小红不能识别简体字是由于刚从英国回来，语言不通所导致的，不符合“从发育的早期阶段起，儿童获得学习技能的正常方式受损”，不符合定义，排除；

C 项：小美学习成绩不好，接受检测发现智力相当于六岁的儿童水平，说明小美可能是智力发育迟缓，不符合“不是智力发育迟缓的结果”，不符合定义，排除；

D 项：小强读书时常出现跳行跳字现象，虽然老师多次纠正但他仍然难以改正，符合“这种障碍来源于认知处理过程的异常，表现在阅读、拼写、计算等方面有特殊的障碍”，符合定义，当选。

故正确答案为 D。

42、A

第一步：翻译题干。

“不可能所有的湖南人都喜欢吃辣椒”等价于“必然有的湖南人不喜欢吃辣椒”。

逐一分析选项只有 A 项符合。

故正确答案为 A。

43、A

第一步：判断题干中的关键词。

原因：出于整治某种突出市场行为、某个行业或者社会问题的需要。

第二步：逐一分析选项。

A 项，交管局对特定路段进行交通管制，是为了保证奥运赛事正常进行，不是出于整治某种市场行为、某

个行业或者社会问题的需要，不符合定义。

B项，公安部门实行扫黄打非，是为了整治卖淫嫖娼等社会问题，符合定义。

C项，对煤矿进行安全排查是为了整治煤矿行业的问题，符合定义。

D项，打假专项行动是为了整治假冒伪劣等突出市场行为，符合定义。

第三步：再次标注答案。

本题为选非题，故正确答案为A。

44、D

设杯子的容积为1，即牛奶所占的容积为1，第一次喝掉20%，牛奶剩余 $1 \times (1 - 20\%) = 0.8$ ，第二次再喝掉60%，牛奶剩余 $0.8 \times (1 - 60\%) = 0.32$ ，此时杯中纯牛奶占杯子容积的比例为 $0.32 \div 1 = 32\%$ 。

故正确答案为D。

45、A

方法一： $2009 \times 20082008 - 2008 \times 20092009 = 2009 \times 2008 \times 10001 - 2008 \times 2009 \times 10001 = 0$ 。

方法二：尾数法： $2009 \times 20082008$ 和 $2008 \times 20092009$ 尾数都为2，尾数相减 $2 - 2 = 0$ 。

故正确答案为A。

46、C

本题考查马克思主义哲学。

A项错误，客观世界是意识的源泉。

B项错误，意识内容是人脑对客观事物反映的全部映象以及表达这些映象形式的总和。意识具有不以主观意志为转移的客观内容，是对外在客观世界的反映。

C项正确，如果人的大脑皮层受损，就会丧失思维能力，没有意识，说明大脑是意识的物质器官、物质载体。

D项错误，意识是对客观世界的主观反映。

故正确答案为C。

47、A

本题考查人文历史。

A项错误，《论语》是孔子弟子及其再传弟子关于孔子及其弟子言行的记录。孔子的核心思想是“仁”，主张“仁者爱人”。

B项正确，《道德经》，又称《道德真经》《老子》《五千言》《老子五千文》，是春秋时期老子（李耳）的哲学作品，主张“顺其自然、无为而治”。

C项正确，《孙子兵法》又称《吴孙子兵法》《孙子》《孙武兵法》，作者为春秋时祖籍齐国乐安的吴国将军孙武。“知己知彼，百战不殆”出自《孙子兵法》的《谋攻篇》。

D项正确,《墨子》是战国百家中墨家的经典。现存《墨子》一书,由墨子自著和弟子记述墨子言论两部分组成。提倡“兼爱、非攻”。

本题为选非题,故正确答案为A。

48、C

本题考查人文历史。

红丝带是对HIV和艾滋病认识的国际符号,1991年在美国纽约第一次出现。它代表了关心,这一标志被越来越多的人佩戴,用来表示他们对HIV和艾滋病的关心,关心那些活着的HIV感染者,关心那些已经死去的病人,关心那些受艾滋病影响的人。红丝带成为一种希望的象征,象征疫苗的研究和治疗感染者的成功,象征HIV感染者生活质量的提高。红丝带代表着一种支持,支持HIV感染者,支持对未感染者的继续教育,支持尽全力去寻找有效的治疗方法、疫苗,支持那些因艾滋病失去至爱亲朋的人。

本题为选非题,故正确答案为C。

49、D

本题考查时事政治。

2019年7月11日,习近平在中央和国家机关党的建设工作会议中指出:带头做到“两个维护”,是加强中央和国家机关党的建设的首要任务。“不忘初心、牢记使命”主题教育一个重要目的就是锤炼党员、干部特别是党员领导干部忠诚干净担当的政治品格,确保全党思想统一、步调一致。“两个维护”是指坚决维护习近平总书记在党中央和全党的核心地位;坚决维护党中央权威和集中统一领导。

故正确答案为D。

50、ABC

本题考查马克思主义哲学。

马克思从历史唯物主义的基本观点出发,明确地把人类历史划分为三个大的阶段或“三大社会形态”:

一、完全由自然发生的人之间的依赖关系是最初的社会形态;二、以物的依赖性为基础的人的独立性,是第二大形态;三、建立在个人全面发展和他们共同的社会生产能力成为他们的社会财富这一基础上的自由个性,是第三大社会形态。

故正确答案为ABC。

51、ABCD

本题考查宪法。

根据《宪法》第一百条规定:“省、直辖市的人民代表大会和它们的常务委员会,在不同宪法、法律、行政法规相抵触的前提下,可以制定地方性法规,报全国人民代表大会常务委员会备案。设区的市的人民代表大会和它们的常务委员会,在不同宪法、法律、行政法规和本省、自治区的地方性法规相抵触的前提下,可以依照法律规定制定地方性法规,报本省、自治区人民代表大会常务委员会批准后施行。”

长春市、青岛市、珠海市和通辽市都属于设区的市，其人大及其常委会根据本市的具体情况和实际需要，在不同宪法、法律、行政法规和本省、自治区的地方性法规相抵触的前提下，可以依照法律规定制定地方性法规，报本省、自治区人民代表大会常务委员会批准后施行。

故正确答案为 ABCD。

52、CD

本题考查人文历史。

八一南昌起义，发生在 1927 年 8 月 1 日，中国共产党打响了武装反抗国民党反动派的第一枪，揭开了独立领导武装斗争和创建革命军队的序幕。南昌起义由周恩来、贺龙、叶挺、朱德、刘伯承、谭平山领导。

故正确答案为 CD。

53、BC

本题考查马克思主义哲学。

A 项错误，劳动价值学说是论证商品价值是由抽象劳动创造的科学理论，是马克思在批判继承古典经济学劳动价值论的基础上创立的完整的、科学的理论体系，与科学社会主义无关。

B 项正确，剩余价值学说的发现，揭示了资本主义生产方式的性质及其运动规律，为社会主义从空想变为科学奠定了理论基础。

C 项正确，历史唯物主义揭示了社会基本矛盾运动是社会发展的根本动力，这一观点提供了认识人类社会规律和论证资本主义社会产生、发展和灭亡的科学依据，从而纠正了空想社会主义者仅仅从抽象的理性原则出发谴责资本主义制度的缺陷。

D 项错误，辩证唯物主义是马克思主义的一种哲学理论，是把唯物主义和辩证法有机地统一起来的科学世界观。辩证唯物主义为人们解决疑难问题提供了科学的方法。

故正确答案为 BC。

54、AC

本题考查人文历史。

A 项正确，初唐四杰是指唐代初年文学家王勃、杨炯、卢照邻、骆宾王的合称，四人中成就最高的是王勃，代表作有《滕王阁序》。

B 项错误，“小李杜”是晚唐时期诗人李商隐和杜牧的合称，李清照是宋朝女词人。

C 项正确，陆游是南宋文学家、爱国诗人，他一生笔耕不辍，作诗达万余首，存世的诗有九千三百余首，是历史上存诗数量最多的诗人。

D 项错误，汤显祖是明代戏曲家、文学家，其戏剧作品《还魂记》、《紫钗记》、《南柯记》和《邯郸记》合称“临川四梦”。《桃花扇》是清代文学家孔尚任创作的剧本。

故正确答案为 AC。

55、ABCD

本题考查马克思主义政治经济学。

A 项正确，资本有机构成是指由资本的技术构成决定，并反映技术构成变化的资本价值构成。资本主义积累过程总是伴随着资本有机构成的提高。

B 项正确，随着资本积累和生产规模的扩大，社会财富日益集中到资产阶级的手中，多数人只拥有社会财富的较小部分，加剧了社会的两级分化。

C 项正确，资本积累过程中，一方面，由于资本有机构成的提高，对劳动力的需求会相对减少；另一方面，随着资本积累的进行，劳动力的供应却日益绝对地增加。这两方面的原因导致了相对人口过剩的形成。

D 项正确，资本积累导致资本有机构成的提高，造成了生产的相对过剩，导致劳动阶级消费购买力下降，造成了相对于劳动人民有支付能力的需求和资本价值增值的需要而言的过剩之间的矛盾，也就是资本主义的经济危机。

故正确答案为 ABCD。

56、ABC

本题考查语文基础知识。

A、B 项错误，文段主旨是要善于思考，在课堂上也要研究知识和学术问题，并未涉及人才培养和创新思维培养。

C 项错误，选项偏离了文段的“课堂创新”主题，排除。

D 项正确，文段前两句的中心主题词都是“思考”，最后一句点出主旨，即课堂也是不可忽视的创新场所，要思考研究许多知识和学术问题。

本题为选非题，故正确答案为 ABC。

57、ABCD

本题考查宏观经济。

A 项正确，第三产业即服务业，是指除第一产业、第二产业以外的其他行业。按国家统计局的规定，第三产业分为两大部门：一是流通部门，二是服务部门。流通部门，包括交通运输业、邮电通讯业、商业饮食业、物资供销和仓储业等。

B 项正确，国家统计局数据显示，2012 年我国第三产业增加值占国内生产总值的比重首次超过第二产业，成为国民经济第一大产业。根据 2019 年政府工作报告，服务业对我国经济增长贡献率已接近 60%。

C 项正确，服务业具有不可分离性，是指服务的生产过程与消费过程同时进行，顾客只有加入到服务的生产过程才能最终消费到服务。

D 项正确，第三产业亦称“第三次产业”，是指提供满足人类需要的物质资料以外的进一步需要的产品和服务部门。



故正确答案为 ABCD。

58、AC

本题考查语文基础知识。

A 项错误，科学技术的发展有利有弊，不能得出依靠科技就能解决生态问题的结论。

B 项正确，“双刃剑”是指一方面科技可以促进经济发展和社会进步，另一方面会引起环境质量的恶化，即科技既有其好的一面，也有其坏的一面。

C 项错误，科学技术的发展可能带来生态问题，但也可以通过科学手段缓解生态恶化的问题。

D 项正确，文段首句指出科学技术在“促进经济社会发展的同时，又带来诸多的生态问题”，说明经济社会发展和生态恶化都与科学技术有关。

本题为选非题，故正确答案为 AC。

59、AB

本题考查科技。

霜降是二十四节气中的第十八个节气，是秋季的最后一个节气，也是秋季到冬季的过渡节气。每年的公历 10 月 23 日前后为霜降。

A 项正确，英国伦敦地处中纬西风带，属温带海洋性气候，全年温和多雨。

B 项正确，雅加达是印度尼西亚的城市，位于南半球。霜降时，太阳直射赤道以南、南回归线以北，此时南半球昼长夜短。

C 项错误，伏旱指三伏天的干旱，霜降时已是深秋时节，不会出现伏旱灾害。7 月中旬，长江中下游地区梅雨结束，转受西太平洋副热带高压控制，高温酷暑，若遇持续多日无雨，即出现伏旱。

D 项错误，华北平原的小麦通常成熟于 5、6 月份，霜降一般是在 10 月 23 日前后。

故正确答案为 AB。

60、ABD

本题考查公文的基本知识。

撰写总结报告，应遵循下列要求：(1) 必须有正确的指导思想；(2) 深入调查，占有详实而准确的材料，这是写好总结的基础；(3) 要有理论的深度；(4) 撰写总结报告，一般兼用说明、叙述和议论三种表达方式，重点采用叙议结合、夹叙夹议的方式。

故正确答案为 ABD。

61、AB

本题考查马克思主义哲学。

唯物辩证法坚持联系的观点和发展的观点，认为物质世界的普遍联系和永恒发展是唯物辩证法的总特征，揭示了世界的辩证性质。唯物辩证法的基本规律和各个范畴，从不同侧面揭示了这两个基本特征的内涵和外延，

因此普遍联系和永恒发展的观点是唯物辩证法的总特征。

故正确答案为 AB。

62、BCD

本题考查中国特色社会主义理论体系。

“不忘初心、牢记使命”主题教育是在全党范围内开展的主题教育，是推动全党更加自觉地为实现新时代党的历史使命不懈奋斗的重要内容。开展“不忘初心，牢记使命”主题教育的根本任务是深入学习贯彻习近平新时代中国特色社会主义思想；锤炼忠诚干净担当的政治品格；团结带领全国各族人民为实现伟大梦想共同奋斗。

故正确答案为 BCD。

63、AB

本题考查语文基础知识。

根据题意，班长前半句为真，后半句为假，即有的同学的成绩在 80 分以下。

AB 项错误，根据题意，只能得出有的同学的成绩不满 80 分，至于到底是 80 分以上的人多，还是 80 分以下的人多，不能从题干中得出。

C 项正确，根据题意，可以推出有的同学的成绩在 80 分以上，有的同学的成绩在 80 分以下。

D 项正确，根据题意，可得出有的同学的成绩在 80 分以下。所以，如果以 80 分为及格，肯定有的同学成绩不合格。

本题为选非题，故正确答案为 AB。

64、ACD

本题考查社会主义市场经济体制。

A、C、D 项正确，党的十九届四中全会审议通过的《中共中央关于坚持和完善中国特色社会主义制度、推进国家治理体系和治理能力现代化若干重大问题的决定》指出，公有制为主体、多种所有制经济共同发展，按劳分配为主体、多种分配方式并存，社会主义市场经济体制等社会主义基本经济制度，既体现了社会主义制度优越性，又同我国社会主义初级阶段社会生产力发展水平相适应，是党和人民的伟大创造。

B 项错误，“产品经济、按需分配”是共产主义社会的经济制度。只有到了共产主义社会的高级阶段，生产力高度发展了，社会产品极大丰富了，整个社会才有可能由商品经济过渡到产品经济。

故正确答案为 ACD。

65、AC

本题考查微观经济。

如果两种商品的功用相同或相近，可以满足人们的同一需要，这两种商品就互为替代品。如果两种商品必须组合在一起才能满足人们的某种需要，这两种商品就是互补商品。在可以相互替代的两种商品中，一种商品

的价格上升，消费者将减少对该商品的需求量，转而消费另一种商品，导致对另一种商品的需求量增加；反之，一种商品的价格下降，消费者将增加对该商品的需求量，导致对另一种商品的需求量减少。在有互补关系的商品中，一种商品的价格上升，不仅使消费者减少对该商品的需求量，而且会减少对另一种商品的需求量；反之，一种商品的价格下降，需求量增加，会引起另一种商品的需求量随之增加。

A 项正确、B 项错误，人们涮牛肉时，需要牛肉与涮牛肉调料组合组合使用，因此牛肉与涮牛肉调料是互补品，不是替代品。

C 项正确、D 项错误，牛肉价格下降后，同样的钱能买到更多的牛肉，实际购买力提升。

故正确答案为 AC。

66、BD

本题考查商法。

根据《中华人民共和国公司法(2018 修正)》第一百条规定：“股东大会应当每年召开一次年会。有下列情形之一的，应当在两个月内召开临时股东大会：（一）董事人数不足本法规定人数或者公司章程所定人数的三分之二时；（二）公司未弥补的亏损达实收股本总额三分之一时；（三）单独或者合计持有公司百分之十以上股份的股东请求时；（四）董事会认为必要时；（五）监事会提议召开时；（六）公司章程规定的其他情形。”

A 项错误、B 项正确，根据上述规定，单独或者合计持有公司百分之十以上股份的股东请求时可召开股东临时会议。而在我国法律中，没有“股东民主权”的说法，根据《公司法》第一百零三条规定：“股东出席股东大会会议，所持每一股份有一表决权·····”故代表十分之一以上表决权的股东有权提议召开股东临时会议。

C 项错误，根据上述规定，董事会认为必要时可以召开股东临时会议。又根据《公司法》第一百一十一条第一款规定：“董事会会议应有过半数的董事出席方可举行。董事会作出决议，必须经全体董事的过半数通过。”因此，必须有一半董事在董事会上通过决议，才能召开召开股东临时会议。

D 项正确，监事会可提议召开股东临时会议。

故正确答案为 BD。

67、AB

本题考查人文历史。

据《左传》记载，春秋晋公子重耳出亡至楚，楚成王礼遇重耳，并问：“公子若反晋国，则何以报不谷？”重耳对曰：“若以君之灵，得反晋国，晋楚治兵，遇於中原，其辟君三舍。”后重耳返国执政，晋楚城濮之战，晋军果然“退三舍以辟之”。

故正确答案为 AB。

68、ABD

本题考查语文基础知识。

耦合效应定义的关键信息为：群体中的相互作用产生增力。

A 项正确，三个臭皮匠相互作用产生增力赛过诸葛亮。

B 项正确，柴火多一起烧，火才会旺。体现了群体中的相互作用产生增力。

C 项错误，“鹬蚌相争渔人得利”比喻双方争执不下，两败俱伤，让第三者占了便宜，没有体现联合起来产生增力。

D 项正确，水涨船高，意思是水多了以后聚集在一起使得水位升高，船身也随之浮起。体现了联合起来产生增力。

故正确答案为 ABD。

69、BCD

本题考查马克思主义哲学。

A 项错误，运动是标志一切事物和现象的变化及其过程的哲学范畴，是物质的存在方式和根本属性。静止是物质运动在一定条件下的稳定状态。任何事物都是绝对运动和相对静止的辩证统一，在绝对运动中有相对静止，在相对静止中又有绝对运动。二者互为前提，相互依赖。

B、C、D 项正确，事物都是不断发展的，新旧更替，永不停止。现存的事物都是发展过程中的某个点，这个点只是短暂存在的而不是永恒。发展的过程在一直前进，会有不断新的点代替旧的点，将来新的事物代替现在的事物，也就是凡是现存的都会走向灭亡。

故正确答案为 BCD。

70、

本题考查道德。

慎独是指在没有人看见，无人监督的时候，不仅不能放松，而且更要警觉，坚持自己的道德信念。强调在“隐”“微”处下功夫。“慎独”是一种无时不在、无处不有的道德自觉，是一种较高层次上的道德修养方法，它最能显示一个人的道德灵魂。如果能够坚持不懈地实践“慎独”的修养方法，就能锻炼人们在道德修养方面的主体精神和主动意识，真正使道德修养成为自我的内在要求，从而达到理想的道德境界。

故表述正确。

71、

本题考查国情省情。

我国是一个“富煤、少气、缺油”的国家。我国煤炭储藏量位居世界前列，但是现在我国一半左右的石油都依靠进口。“富煤、少气、缺油”的资源状况，使得煤成为我国工业发展的基础，当然也是产生二氧化碳的“元凶”。

故表述错误。

72、

本题考查人文历史。

清明上河图，中国十大传世名画之一。为北宋风俗画，北宋画家张择端仅见的存世精品，属国宝级文物，现藏于北京故宫博物院。它描绘了当时汴京清明时节的繁荣景象，是汴京当年繁荣的见证，也是北宋城市经济情况的写照。通过这幅画，我们了解了北宋的城市面貌和当时各阶层人民的生活。

故表述正确。

73、

本题考查民法。

根据《物权法》第一百八十四条规定：“下列财产不得抵押：（一）土地所有权；（二）耕地、宅基地、自留地、自留山等集体所有的土地使用权，但法律规定可以抵押的除外；（三）学校、幼儿园、医院等以公益为目的的事业单位、社会团体的教育设施、医疗卫生设施和其他社会公益设施；（四）所有权、使用权不明或者有争议的财产；（五）依法被查封、扣押、监管的财产；（六）法律、行政法规规定不得抵押的其他财产。”

土地使用权可以抵押，某国有企业以所属土地使用权作抵押向银行申请贷款，是符合我国法律的规定。

故表述正确。

74、

本题考查中共党史。

新文化运动是“五四”运动前后中国人民进行的第一次思想解放运动。以1915年9月陈独秀创办《青年杂志》（后改为《新青年》）为标志，以陈独秀、李大钊、鲁迅等为主要代表，在“五四”运动前后经历了两个性质不同的阶段：

“五四”运动前期，以提倡民主与科学，反对封建专制制度和迷信观念为主要内容，使广大人民从封建传统思想的束缚下解放出来，为“五四”运动作了思想上的准备，其性质属于资产阶级旧民主主义的范畴。

“五四”运动后期，新文化运动走上新的阶段，在具有初步共产主义思想的知识分子的领导和推动下，以宣传马克思主义、十月革命为主要内容，并推动马克思主义与中国工人运动相结合，为中国共产党的建立在思想上和干部上作了准备。

故题干不全面，仅仅是叙述了新文化运动后期的主要内容。

故表述错误。

75、

本题考查宪法。

为庆祝中华人民共和国成立70周年，体现依法治国理念和人道主义精神，根据第十三届全国人民代表大会常务委员会第十一次会议的决定，对依据2019年1月1日前人民法院作出的生效判决正在服刑的部分罪犯实行特赦：一、参加过中国人民抗日战争、中国人民解放战争的；二、中华人民共和国成立以后，参加过保卫

国家主权、安全和领土完整对外作战的；三、中华人民共和国成立以后，为国家重大工程建设做过较大贡献并获得省部级以上“劳动模范”“先进工作者”“五一劳动奖章”等荣誉称号的；四、曾系现役军人并获得个人一等功以上奖励的；五、因防卫过当或者避险过当，被判处三年以下有期徒刑或者剩余刑期在一年以下的；六、年满七十五周岁、身体严重残疾且生活不能自理的；七、犯罪的时候不满十八周岁，被判处三年以下有期徒刑或者剩余刑期在一年以下的；八、丧偶且有未成年子女或者有身体严重残疾、生活不能自理的子女，确需本人抚养的女性，被判处三年以下有期徒刑或者剩余刑期在一年以下的；九、被裁定假释已执行五分之一以上假释考验期的，或者被判处管制的。

故表述正确。

76、

本题考查中共党史。

国务院新闻办公室发表的《伟大的跨越：西藏民主改革 60 年》白皮书指出：“2019 年是西藏民主改革 60 周年。民主改革是西藏历史上最伟大最深刻的社会变革。西藏从此废除了黑暗的封建农奴制，建立起全新的社会制度，人民实现了翻身解放，成为国家和社会的主人，各项权利得到充分保障。”

故表述正确。

77、

本题考查科技。

1970 年 4 月 24 日，我国第一颗人造地球卫星发射成功。这标志着我国成为继苏联、美国、法国和日本之后世界上第五个能独立自主研制并发射人造地球卫星的国家，这是我国航天事业发展的第一个里程碑，“从此，中国正式进入太空时代”。

故表述正确。

78、

本题考查马克思主义哲学。

认识是在实践基础上，主体对客体的能动反映。

(1) 认识是主体对客体的反映。任何认识都是主体在一定关系中对客体的反映，是主体对客体本质和规律的认识。反映特性是人类认识的基本规定性。客观事物是人类认识的源泉，人的认识必须以客观事物为对象。

(2) 主体对客体的反映是一个能动的过程。认识是主体和客体相互作用的过程和结果。主体是具有复杂结构和进行活动的社会性的人，它在反映客体的过程中，必须会动用其内部结构的所有功能，对所反映对象的内容进行选择、整理、改造。因此，由反映所形成的观念的映象，既是一种反映，又是一种创造，是一种能动的、创造性的反映。

(3) 主体对客体的能动反映是以实践为基础的。马克思主义哲学不仅提出认识是主体对客体的能动反映，

而且揭示了这种能动反映的基础和机制，这就是实践。实践是把主体和客体真正联系起来的中介。实践不仅能把客观事物提供给主体作为其认识的内容，而且能为主体提供加工、改造客体内容的认识模式，从而把认识的反映性和创造性统一起来。

故表述正确。

79、

本题考查国情省情。

内蒙古是世界最大的“露天煤矿”之乡。中国五大露天煤矿内蒙古有四个，分别为伊敏、霍林河、元宝山和准格尔露天煤矿。内蒙古煤炭资源丰富，分布广、储量大、埋藏浅、易开发、煤种全，是中国重要的能源保障基地。其中，霍林河煤矿是中国建成最早的现代化露天煤矿；准格尔煤田是中国最大的露天开采煤田；东胜煤田与陕西神府煤田合称东胜—神府煤田，是世界七大煤田之最。

故表述正确。

80、

本题考查中共党史。

1924年1月20日至30日，中国国民党第一次全国代表大会在广州举行。大会通过了有共产党员参加起草的、以反帝反封建为主要内容的《中国国民党第一次全国代表大会宣言》和《中国国民党章程》等决议案。宣言重新阐释了三民主义，确定了联俄、联共、扶助农工的三大政策。因此以第一次国共合作为基础的国民革命统一战线正式形成的标志是国民党一大的召开。

故表述正确。

81、

本题考查民法。

作为股份有限公司的常设机关，董事会需要由一定的成员组成以保证公司的正常运营。根据我国《公司法》第一百零八条第一款规定：“股份有限公司设董事会，其成员为五人至十九人。”

故表述正确。

82、

本题考查事业单位相关制度。

事业单位是一个有着鲜明中国特色的概念，是我国特有的提法，产生于新中国建立之初。随着事业单位的不断发展，对事业单位范围的界定也不断变化。

故表述正确。

83、

本题考查中共党史。

中国共产党确立全面抗战路线的会议是洛川会议。卢沟桥事变以后，中国开始了全国性的抗日战争。为了

进一步贯彻党的抗日民族统一战线的策略，确定党在抗战时期的纲领、路线和政策，1937年8月22日至25日，中共中央政治局在陕北洛川县冯家村召开了扩大会议，即洛川会议。会议决定把党的工作重心放在战区和敌后，在敌后放手发动群众，开展独立自主的游击战争，开辟敌后战场，建立敌后抗日根据地。

故表述正确。

84、

本题考查马克思主义哲学。

人与自然和谐相处是社会主义和谐社会的基本特征之一。要实现人与自然和谐相处，就必须正确认识人与自然的关系。在唯物辩证法看来，世界上的任何事物都是矛盾的统一体。我们面对的现实世界，就是由人类社会和自然界双方组成的矛盾统一体，两者之间是辩证统一的关系。一方面，人与自然是相互联系、相互依存、相互渗透的：人由自然脱胎而来，其本身就是自然界的一部分。另一方面，人类可以利用自然、改造自然，但归根结底是自然的一部分，必须呵护自然，不能凌驾于自然之上。

故表述正确。

85、

本题考查公文的基本知识。

《党政机关公文处理工作条例》，第八条规定：“公文种类主要有：·····（五）公告。适用于向国内外宣布重要事项或者法定事项·····”其中包含两方面的内容：一是向国内外宣布重要事项，公布依据政策、法令采取的重大行动等；二是向国内外宣布法定事项，公布依据法律规定告知国内外的有关重要规定和重大行动等。

故表述错误。

86、

本题考查人文历史。

巴黎和会是指1919年1月18日，在巴黎凡尔赛宫召开的战后协约会议。由于大会将战前德国在山东的特权转交给日本，严重损害了中国的利益，北洋政府代表拒绝在《凡尔赛和约》上签字。在巴黎和会中，中国政府的外交失败，直接引发了中国民众的强烈不满，从而引发了五四运动，在这样强大的压力下，中国代表最终没有出席巴黎和会的签字仪式。

故表述正确。

87、

本题考查马克思主义政治经济学。

垄断利润是指垄断组织凭借其垄断地位，通过垄断价格获得的超过社会平均利润的高额利润。垄断组织主要通过垄断价格实现垄断利润。垄断利润真正来源于工人阶级和劳动人民所创造的剩余价值。

故表述错误。



88、

本题考查时事政治。

中国共产党第十九届中央委员会第四次全体会议（简称：中共十九届四中全会）于2019年10月28日至31日在北京召开。党的十九届四中全会强调，中国共产党人要继续统筹国内国际，着力抓好发展和安全两件大事，加强战略谋划，增强战略定力，统筹推进“五位一体”总体布局和协调推进“四个全面”战略布局，团结带领全党全国各族人民攻坚克难、砥砺前行。要继续坚持解放思想、实事求是，坚持改革创新，坚持和完善中国特色社会主义制度，为实现“两个一百年”奋斗目标、实现中华民族伟大复兴的中国梦提供有力保证。

故表述错误。

89、

本题考查社会主义市场经济体制。

价值规律是商品生产和商品交换的基本经济规律，即商品的价值量取决于社会必要劳动时间，商品按照价值相等的原则互相交换。市场经济中调节的实质就是价值规律调节，价值规律是通过价格、供求和竞争调节社会劳动分配比例的，是一种“看不见手”。

故表述正确。

90、

本题考查人文历史。

佛教于西汉末经丝绸之路传入中国，佛教徒注重潜心修炼，佛教讲究修身养性，潜心修行，故佛教打坐是为了“修心”。佛寺是佛教僧侣供奉佛像、舍利（佛骨），进行宗教活动和居住的处所。它起源于天竺，有“阿兰若”和“僧伽蓝”两种类型。“阿兰若”，原指树林、寂静处，即在远郊的空闲处建造的小屋，为僧人清净修道的场所；“僧伽蓝”，是僧众共住的园林。所以佛寺一般建在深山之中，景色清幽，现多为旅游胜地，例如少林寺、白马寺。

故表述正确。

91、

本题考查科技常识。

蒸馏酒是乙醇浓度高于原发酵产物的各种酒精饮料。白兰地、威士忌、朗姆酒和中国的白酒都属于蒸馏酒，大多是度数较高的烈性酒。葡萄酒是通过在葡萄汁中加入酵母发酵而来，酒精发酵是葡萄酒酿造最主要的阶段，其反应非常复杂，除生成酒精、二氧化碳以及少量甘油、高级醇类、酮醛类、酸类、脂类等成份外，还生成磷酸等许多中间产物。葡萄酒不属于蒸馏酒。

故表述错误。

92、

本题考查科技常识。

沙尘暴是一种风与沙相互作用的拥有巨大破坏力的灾害性天气现象，可分为浮尘、扬沙、沙尘暴和强沙尘暴四种类型。它的形成与地球温室效应、厄尔尼诺现象、植被破坏、森林锐减等因素有着不可分割的关系。其中，人类的过度开发自然资源、过度开垦土地和过量砍伐森林是导致沙尘暴频发的主要原因。

故表述正确。

93、

本题考查人文历史。

文艺复兴是指发生在 14 世纪到 16 世纪的一场反映新兴资产阶级要求的欧洲思想文化运动。其中，代表性作品有：但丁的《神曲》、薄伽丘的《十日谈》、马基雅维利的《君主论》、拉伯雷的《巨人传》等。《哈姆雷特》是莎士比亚所有戏剧中篇幅最长的一部，也是莎士比亚最负盛名的剧本，具有深刻的悲剧意义、复杂的人物性格以及丰富完美的悲剧艺术手法，代表着整个西方文艺复兴时期文学的最高成就。《堂吉珂德》是西班牙作家塞万提斯于 1605 年和 1615 年分两部分出版的长篇反骑士小说。塞万提斯的《堂吉珂德》是文艺复兴时期的代表作。

故表述正确。

94、

本题考查马克思主义哲学。

自由是一个政治哲学概念，在这个条件下人类可以自我支配，凭借自身意志而行动，并为对自身的行为负责。自由是指人们打破束缚自主活动的状态，这个世界上没有绝对的自由，所有的自由都是相对的。自由是相对的，不是绝对的，自由应该建立在不伤害他人，不破坏或消极影响社会，不损害国家及民族前提之下。

故表述错误。

95、

本题考查人文历史。

“明镜高悬”指的是官员判案公正廉明，执法严明，判案公正，办事公正无私。也比喻目光敏锐，见识高明，能洞察一切。后朝的官员们为了鞭策或自我标榜，就在公堂上挂上“明镜高悬”这样的匾额，比喻官员判案公正廉明，执法严明，判案公正，办事公正无私。应为“明镜高悬”而不是“明镜高挂”。

故表述错误。

96、

本题考查马克思主义哲学。

科学社会主义是与空想社会主义相对而言的、关于社会主义的科学的理论体系、理论模型与实践模式。科学社会主义是人类一切文明成果的结晶。唯物史观和剩余价值学说是科学社会主义的理论基础。1848 年，《共产党宣言》发表，标志着科学社会主义的诞生。

故表述错误。

97、

本题考查人文历史。

1958年8月开始的人民公社化运动是中国共产党在五十年代后期全面开展社会主义建设中，为探索中国社会主义建设道路所作的一项重大决策。它违背了生产关系要与生产力相适应的原则，破坏了农村的生产力。

故表述正确。

98、

本题考查行政管理。

2017年3月，国务院印发的《“十三五”推进基本公共服务均等化规划》指出，基本公共服务均等是指全体公民都能公平获得大致均等的基本公共服务，其核心是促进机会均等，重点是保障人民群众得到基本公共服务的机会，而不是简单地平均化。

故表述正确。

99、

本题考查马克思主义哲学。

社会发展存在着不以任何个人意志为转移的客观规律。历史的发展不是个别人的意志的产物，而是许多人的活动相互作用的产物。虽然无数的人都参与了历史的活动，但历史的发展绝不是以个别人的意志为转移的，而是由其内在的必然性决定的，即历史按照参与历史活动的无数个人相互作用所形成的合力的方向发展。因此，社会历史的特殊性不仅没有否定历史发展的客观性，而且恰恰肯定了历史发展的规律性。

故表述正确。



美好的事情即将发生...

something wonderful is about to happen



公考通